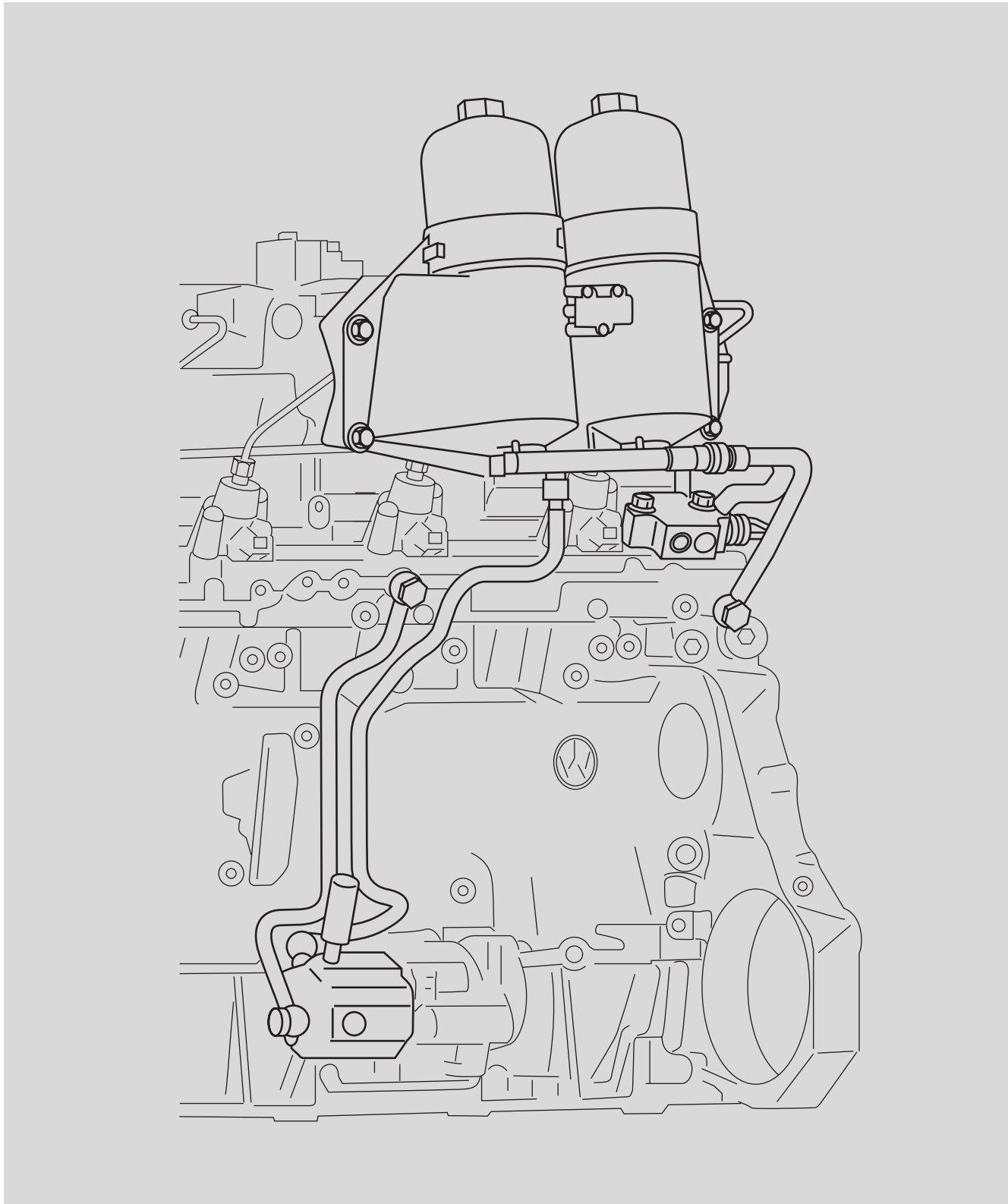


# System- en componentinformatie

## Brandstofsysteem

XF105





©200541 DAF Trucks N.V., Eindhoven,  
Nederland.

In het belang van een voortdurende  
productontwikkeling behoudt DAF zich te allen  
tijde het recht voor om zonder voorbericht  
specificaties of producten te wijzigen.

Niets uit deze publicatie mag door middel van  
druk, fotokopie, microfilm of op welke wijze ook  
worden verveelvoudigd en/of openbaar worden  
gemaakt zonder voorafgaande, schriftelijke  
toestemming van de fabrikant.



**XF105 Serie**

**BRANDSTOFSYSTEEM MX-MOTOR**

**0**

**1**



# BRANDSTOFSTYSTEEM MX-MOTOR

XF105 Serie

Inhoud

## INHOUD

	Blad	Datum
<b>1. WERKING</b> .....	1-1 .....	200541
1.1 Systeembeschrijving brandstofsysteem .....	1-1 .....	200541
<b>2. BESCHRIJVING COMPONENTEN</b> .....	2-1 .....	200541
2.1 Brandstofvoorfilter/waterafscheider .....	2-1 .....	200541
2.2 Brandstoffilter .....	2-2 .....	200541
2.3 Brandstofdrukregelventiel .....	2-3 .....	200541

1

# BRANDSTOFSYSTEEM MX-MOTOR

---

Inhoud

**XF105** Serie

**1**



# BRANDSTOFSTEEEM MX-MOTOR

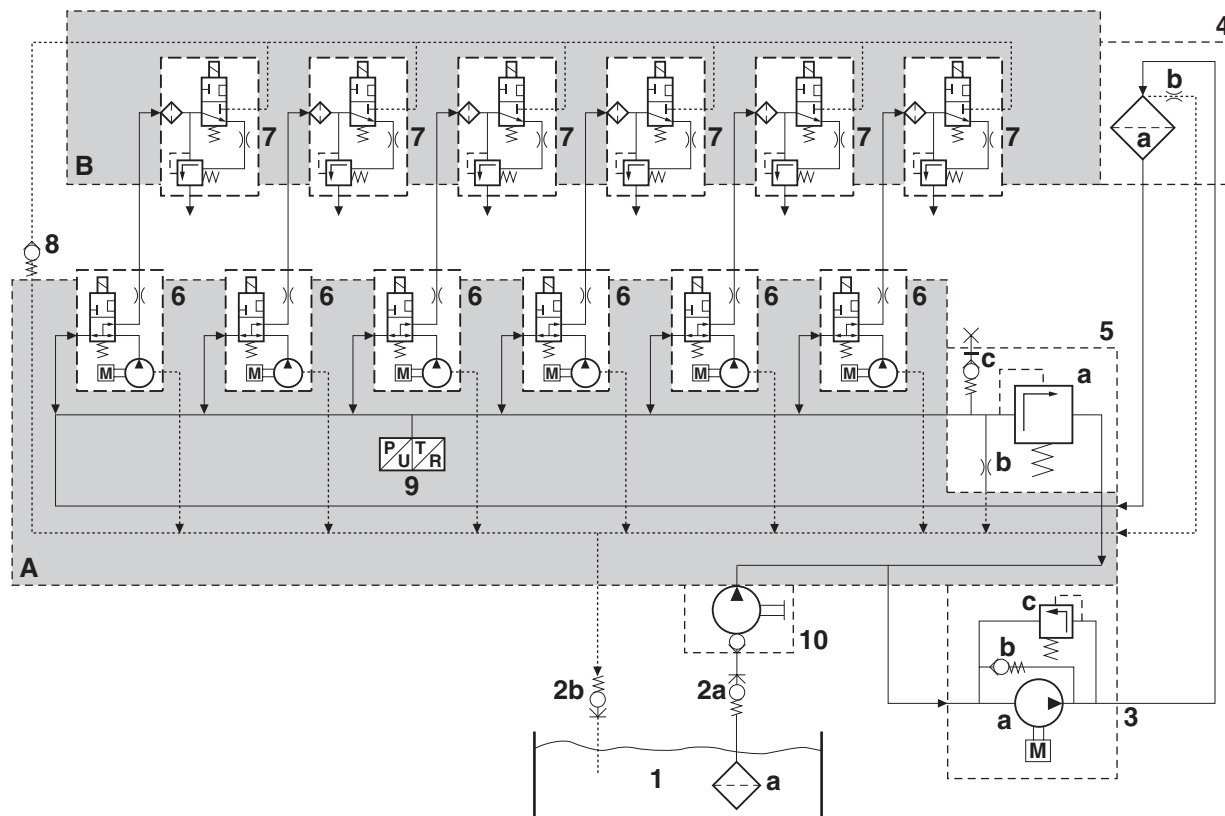
XF105 Serie

Werking

## 1. WERKING

### 1.1 SYSTEEMBESCHRIJVING BRANDSTOFSTEEEM

#### Brandstofsysteem



i401004

A	Cilinderblok	4a	Filterelement
B	Cilinderkop	4b	Ontluchtingsrestrictie
1	Brandstoftank	5	Brandstofdrukregelventiel
1a	Brandstoftankgroffilter	5a	Drukregelklep
2a	Afsluitklep, aanvoer	5b	Ontlucht/stationairloop smoring
2b	Afsluitklep, retour	5c	Brandstofdrukmeetpunt
3	Brandstofpomp	6	Pompunits
3a	Opvoerpomp	7	Verstuivers
3b	Omloopklep	8	Terugslagklep
3c	Overdrukbeveiligingsklep	9	Brandstofdruk- en -temperatuursensor
4	Brandstoffilter	10	Handpomp

## BRANDSTOFSYSTEEM MX-MOTOR

Werking

XF105 Serie

1

De brandstofopvoerpomp (3a) zuigt de brandstof aan uit de brandstoftank (1) via een afsluitklep (2a) in de aanvoerleiding. De brandstof stroomt door de handpomp (10), via het cilinderblok (A), naar de brandstofpomp (3). De brandstof wordt door de brandstofopvoerpomp (3a) via het brandstoffilter (4) naar de brandstofgalerij in het cilinderblok (A) gepompt. Via de drukregelklep (5a) in het brandstofdrukregelventiel (5) wordt de druk geregeld in de brandstofgalerij. Bij een bepaalde druk gaat het ventiel (5a) open en wordt de brandstof teruggeleid naar de aanzuigzijde van de brandstofpomp (3).

In het brandstofdrukregelventiel (5) bevindt zich een gekalibreerde opening (5b) die, door terugstroming van de brandstof, voor koeling van het brandstofsysteem zorgt bij lagere motortoerentallen en in situaties waarbij geen brandstof wordt ingespoten (b.v. DEB-gebruik). Tevens zorgt deze gekalibreerde opening (5b) voor een stabiele druk in de brandstofgalerij bij lagere toerentallen en dus lagere pompdrukken. Op het brandstofdrukregelventiel (5) bevindt zich een test aansluiting (5c) voor het meten van de brandstofgalerijdruk.

Vanuit de brandstofgalerij gaat de brandstof naar de pompunits (6). Als de het magneetventiel in de pompunit niet geactiveerd is, pompt de pompunit de aanwezige brandstof weer terug in de brandstofgalerij. Als het magneetventiel in de pompunit wordt geactiveerd, wordt de brandstof onder hoge druk via de brandstofinspuitleidingen naar de verstuivers (7) gepompt.

Als het magneetventiel in de verstuiver wordt geactiveerd, vindt er een inspuiting plaats. De smeer- en lekbrandstof van de pompunitplunjer wordt via een boring afgevoerd naar de retourgalerij in het cilinderblok. De retour- en lekbrandstof afkomstig van de verstuivers stroomt, via een boring in de cilinderkop, door een brandstofretourleiding met een terugslagklep (8) naar de retourgalerij in het cilinderblok. De retourbrandstof stroomt via een afsluitklep (2b) terug naar de tank.

De afsluitkleppen (2a en 2b) zijn geopend als de brandstofleidingen zijn aangesloten. Als de brandstofleidingen tussen motor en chassis worden losgehaald, sluiten de kleppen de opening naar het cilinderblok af.

# BRANDSTOFSYSTEEM MX-MOTOR

XF105 Serie

Werking

## Brandstoffilter

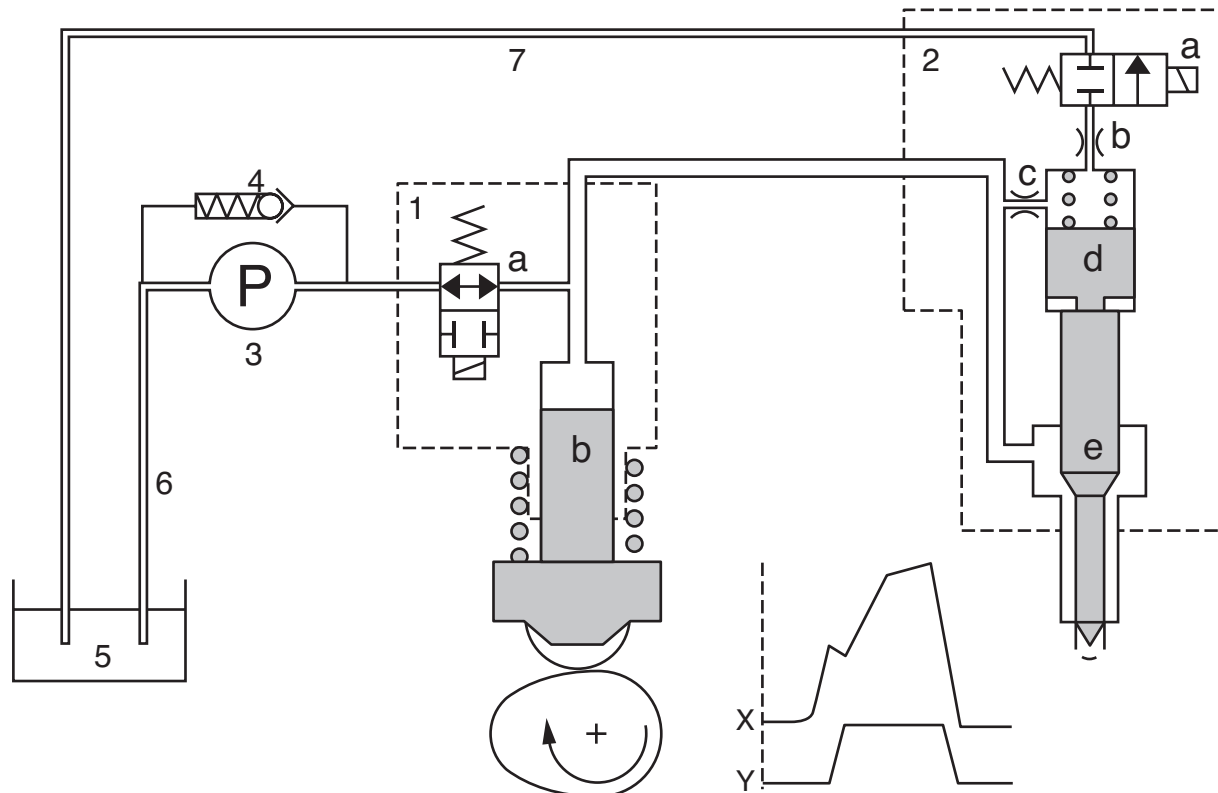
In de brandstoftank (1) bevindt zich een groffilter (1a) dat moet voorkomen dat grotere verontreinigingen vanaf de bodem van de brandstoftank in de brandstofopvoerpomp komen. Vanuit de brandstofopvoerpomp wordt de brandstof door het brandstoffijfilter (4) naar de brandstofgalerij gepompt.

Het brandstoffilter is zelfontluchtend. Op het hoogste punt in het brandstoffijfilter (4) bevindt zich een smoring (3b) waardoor de lucht in het systeem wordt afgevoerd naar de brandstoftank.

## Principewerking inspuiting

De brandstofinspuiting wordt gerealiseerd door een samenwerking tussen pompunit en verstuiver. In de volgende stappen wordt een complete brandstofinspuitcyclus beschreven.

## Vullen



## Vullen

Via de aanzuigleiding (6) zuigt de brandstofopvoerpomp (3) brandstof uit de tank (5) en pompt deze naar de pompunit (1). De pompunit is niet geactiveerd en pompunitventiel (1a) staat open. De ruimte boven pompunitplunjer (1b) wordt gevuld. Doordat de nokkenas de pompunitplunjer naar boven beweegt, kan de brandstof nu nog terugstromen naar de toevoerszijde. Er wordt nu nog geen druk opgebouwd in de brandstofinspuitleiding.

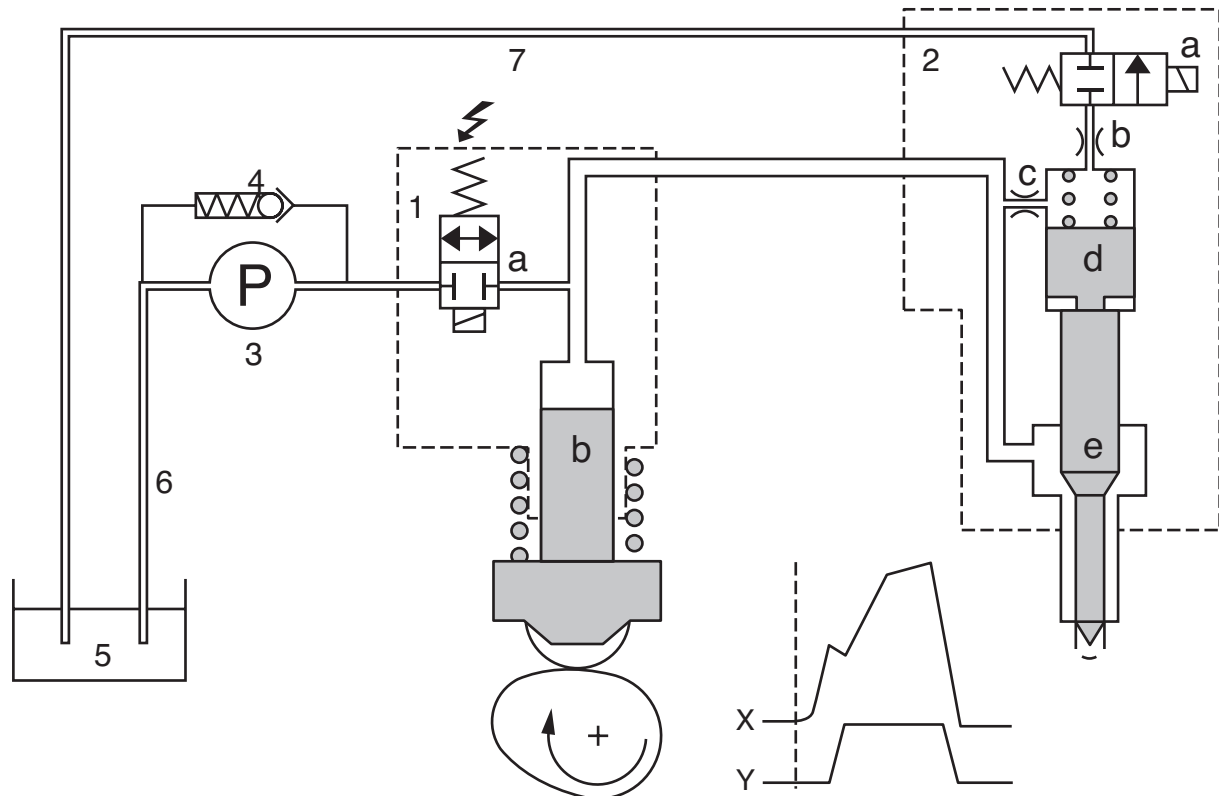
# BRANDSTOFSYSTEEM MX-MOTOR

Werking

XF105 Serie

## Druktoename

1



i400796

## Druktoename

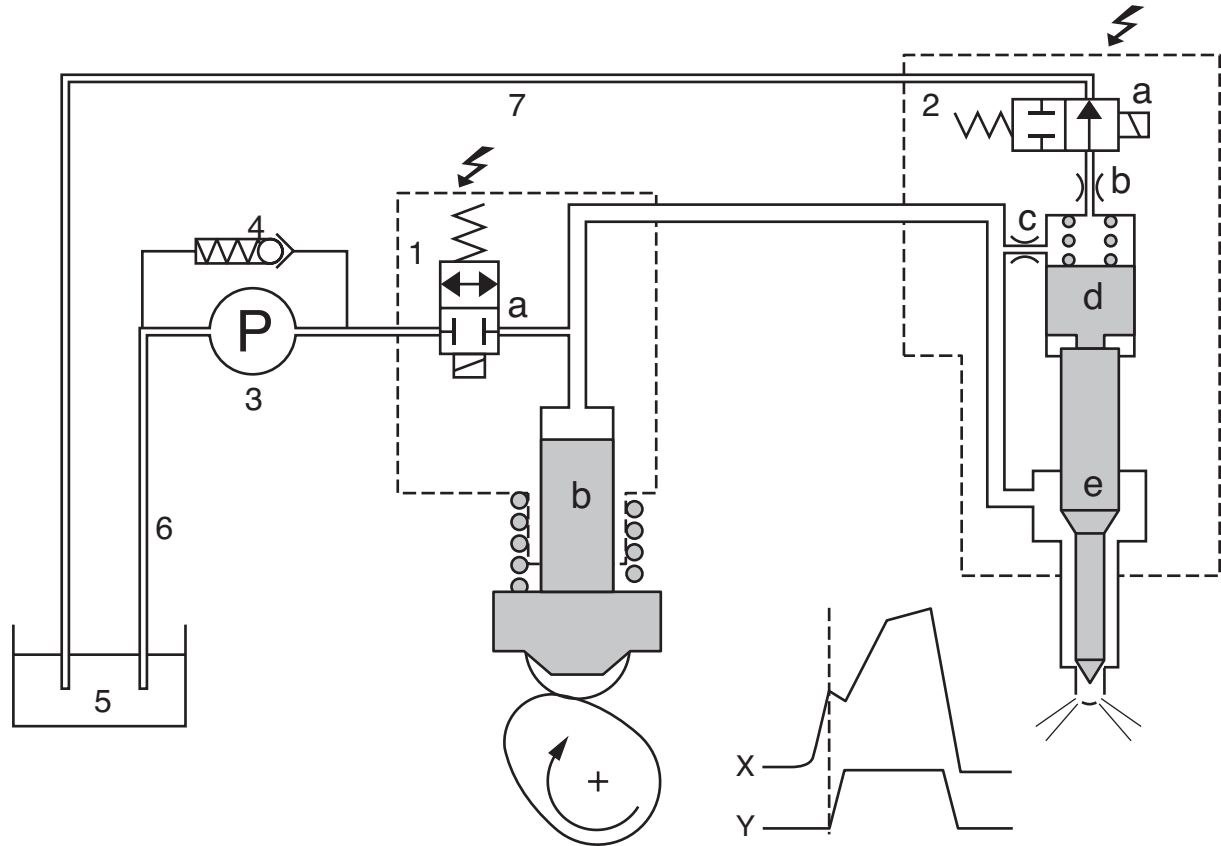
Wanneer de pompunit (1) wordt geactiveerd, sluit het pompunitventiel (1a) de brandstoftoevoer af. De pompunitplunjer (1b) beweegt zich nog steeds omhoog, echter nu wordt er druk opgebouwd omdat de brandstof niet meer terug kan stromen naar de toevoerszijde. De brandstof wordt nu naar de verstuiver (2) gepompt. De kamer boven verstuiverplunjer (2d) wordt via smoring (2c) langzaam gevuld. Omdat het verstuiverventiel (2a) niet geactiveerd is, kan de brandstof niet wegstromen naar de retour (7). De brandstofdruk en de veer boven de verstuiverplunjer (2d) zorgen ervoor dat de verstuivernaald (2e) niet gelicht kan worden. De lijn (x) geeft de brandstofdruk in de verstuiver aan. De lijn (y) geeft de beweging van de verstuivernaald aan. De brandstofdruk (x) loopt nu op. De verstuivernaald wordt nog niet gelicht (y).

# BRANDSTOFSTYSTEM MX-MOTOR

XF105 Serie

Werking

## Begin inspuiting



1

## Begin inspuiting

Wanneer ook de verstuiver (2) wordt geactiveerd, zal het verstuiverventiel (2a) de weg vrijgeven naar de retour (7). De druk boven verstuiverplunjer (2d) stroomt nu langzaam weg via een smoring (2b). Nu is de druk onder de verstuivernaald (2e) in staat om de verstuivernaald te lichten. Er wordt nu brandstof ingespoten.

De brandstofdruk (x) heeft nu een kleine dip omdat er ingespoten wordt, maar zal direct weer verder oplopen. De naald wordt nu gelicht (y).

i400797

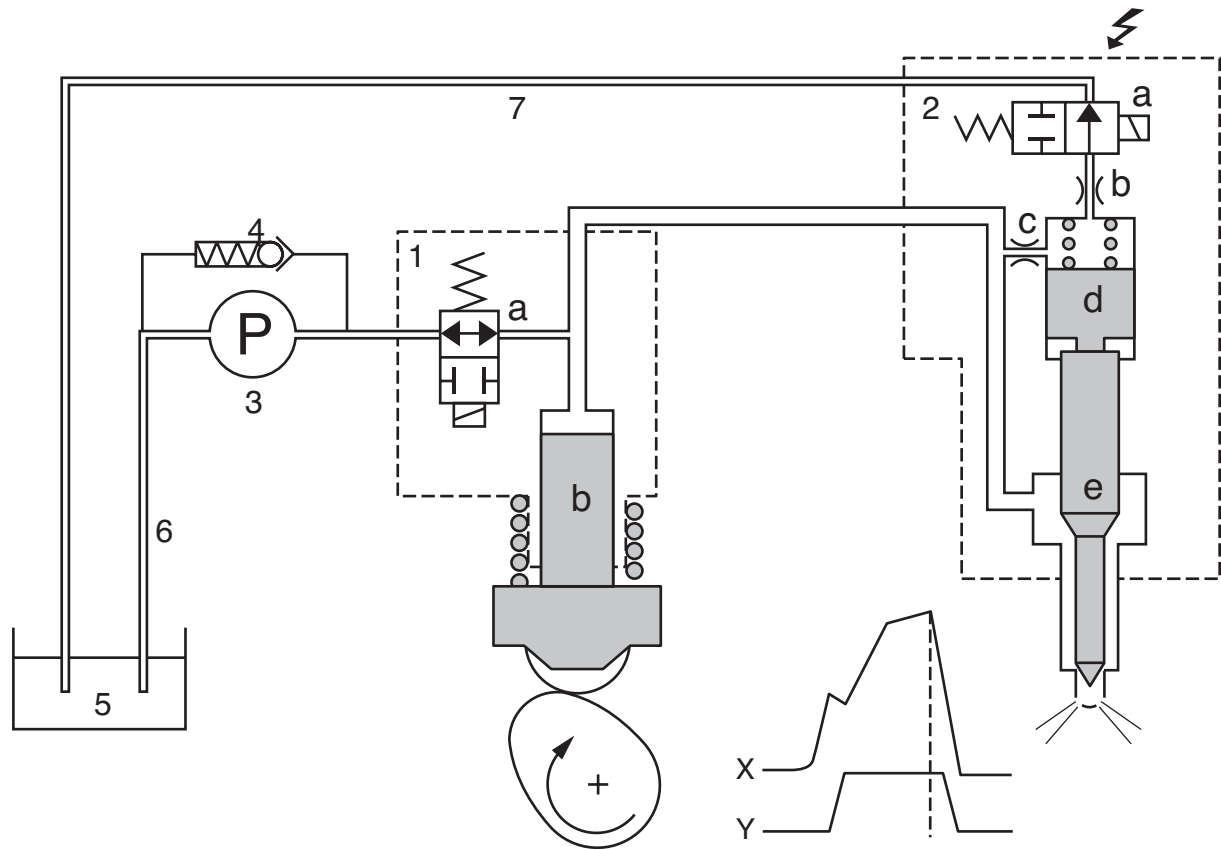
# BRANDSTOFSTEEEM MX-MOTOR

Werking

XF105 Serie

Drukafname

1



Drukafname

Om te voorkomen dat de verstuivernaald (2e) niet snel genoeg sluit, wordt eerst de brandstofdruk in de verstuiver verlaagd. Door de pompunit (1) niet meer aan te sturen, zal het pompunitventiel (1a) de toevoer weer openen en zal de druk in de brandstofinspuitleiding afnemen. De inspuiting duurt nog even voort. De brandstofdruk (x) neemt af. De verstuivernaald is nog maximaal gelicht (y).

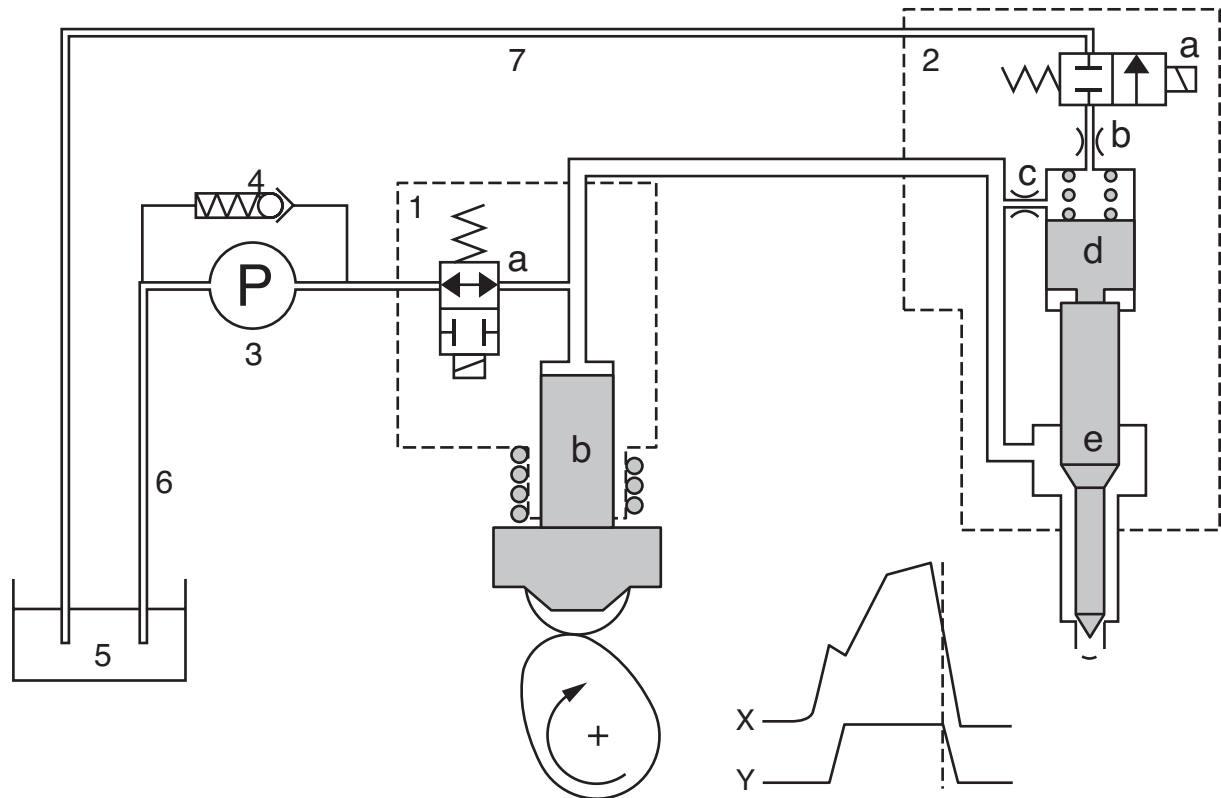
i400798

# BRANDSTOFSTEEEM MX-MOTOR

XF105 Serie

Werking

## Einde inspuiting



## Einde inspuiting

Het verstuiverventiel (2a) wordt nu niet meer aangestuurd. De brandstofdruk in de verstuiver is inmiddels verlaagd en de verstuivernaald (2e) zal gesloten worden door de veer boven de injectorplunjer (2d).

De brandstofdruk (x) neemt nog verder af. De verstuivernaald staat op het punt te gaan sluiten (y).

i400799

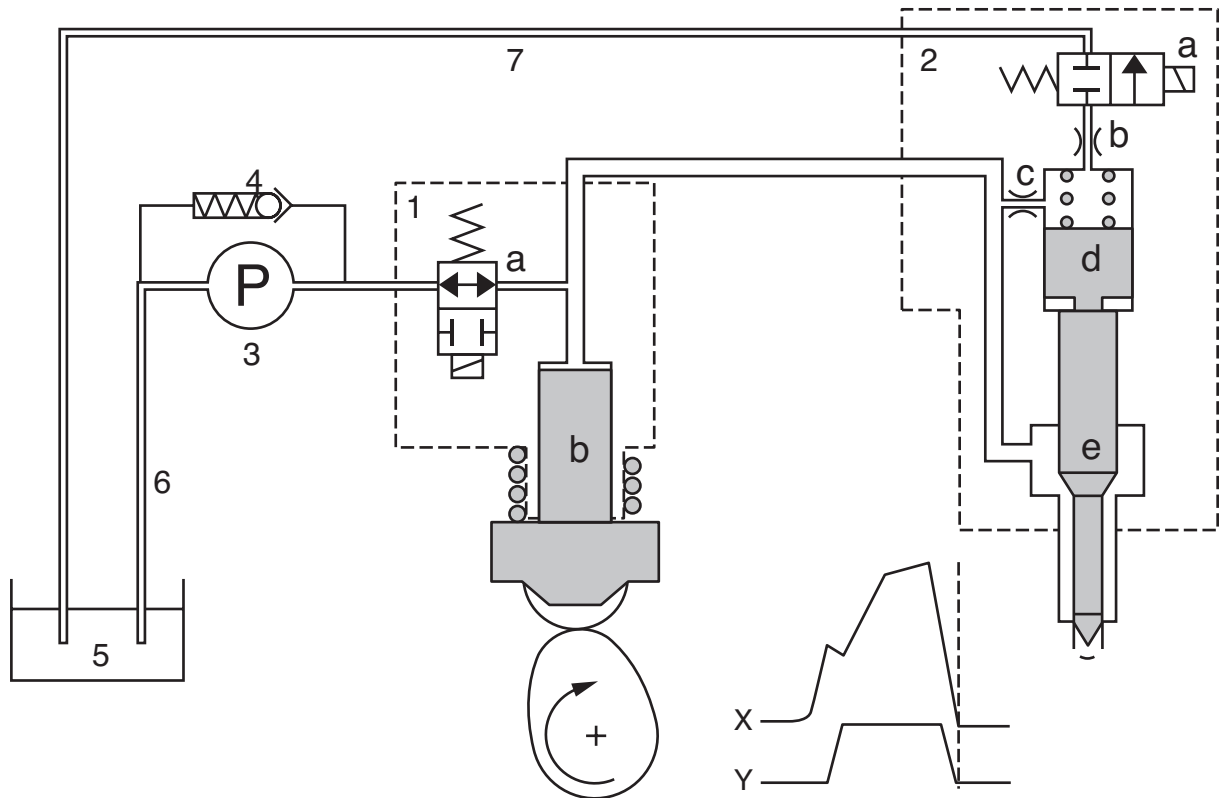
# BRANDSTOFSTEEEM MX-MOTOR

Werking

XF105 Serie

Gesloten

1



i400800

**Gesloten**

Nu is de brandstofdruk maximaal gedaald en wordt de verstuurnaald (2e) omlaagedrukt door de veer boven de plunjer (d). De brandstofdruk (x) is nu minimaal. De verstuurnaald is gesloten (y).

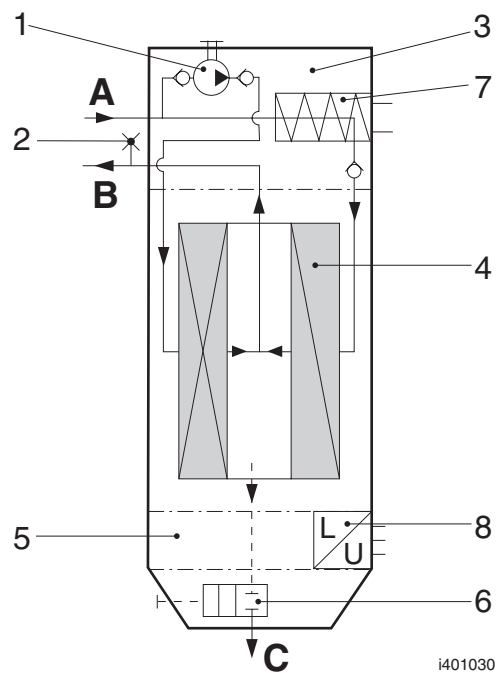


**2. BESCHRIJVING COMPONENTEN**

**2.1 BRANDSTOFVOORFILTER/WATERAFSCHEIDER**

Het brandstofvoorfilter/waterafscheider wordt aanbevolen voor voertuigen die in koude omstandigheden rijden en/of slechtere kwaliteit brandstof tanken. Het brandstoffilter filtert vuil en scheidt het water van de brandstof. Water in de brandstof kan corrosie veroorzaken in componenten van het brandstofsysteem.

- 1 Handpomp
- 2 Ontluchtingsplug
- 3 Filterhuis
- 4 Filterelement
- 5 Bodemdeksel met waterreservoir
- 6 Aftapplug
- 7 Verwarmingselement (B378)
- 8 Waterniveausensor (B378)
- A Brandstoftoevoer
- B Brandstofafvoer
- C Aftapwater

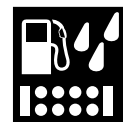


i401030

De brandstof stroomt vanuit de tank naar het brandstofvoorfilter (A). De brandstof stroomt eerst door het verwarmingselement (7) en vervolgens door het filterelement (4). Door het filterelement wordt water van de brandstof gescheiden en druppelt in het bodemdeksel (5). Vuil in de brandstof wordt door het filterelement vastgehouden. Na vervanging van het filterelement kan er met behulp van de handpomp (1) en de ontluchtingsplug (2) ontlucht worden.

Met behulp van het verwarmingselement (7) kan bij lage temperaturen ( $t < -5 \text{ }^\circ\text{C}$ ) voorkomen worden dat er paraffine-kristallisering optreedt. Paraffinekristallen (vlokken) kunnen brandstofleidingen en -componenten blokkeren. Het verwarmingselement is zelfregelend.

Wanneer de waterniveausensor (8) aangeeft dat het waterniveau in het bodemdeksel hoog staat, wordt er een massasignaal naar VIC-2 gestuurd. VIC-2 zorgt ervoor dat er een waarschuwing geactiveerd wordt op het hoofddisplay. Het water kan via de aftapplug (6) in het bodemdeksel (5) wegstromen (C).



**Opmerking:**

Er is ook een uitvoering leverbaar zonder verwarmingselement, handpomp en waterniveausensor.

# BRANDSTOFSYSTEEM MX-MOTOR

Beschrijving componenten

XF105 Serie

## 2.2 BRANDSTOFFILTER

- 1 Filterelement
- 2 Filterdop
- 3 Filterhuis
- A Brandstoftoevoer van opvoerpomp
- B Brandstofafvoer naar toevoergalerij
- C Brandstofretour naar retourgalerij
- D Ontluchting
- E Brandstofafvoer tijdens vervangen filterelement

Het brandstoffilter bestaat uit een filterhuis (3) met een filterdop (2) waarin het filterelement (1) is geklemd. Het binnenste gedeelte van het filterhuis bevat een centrale buis met een toevoerszijde (links) en een permanente ontluchtingszijde (rechts).

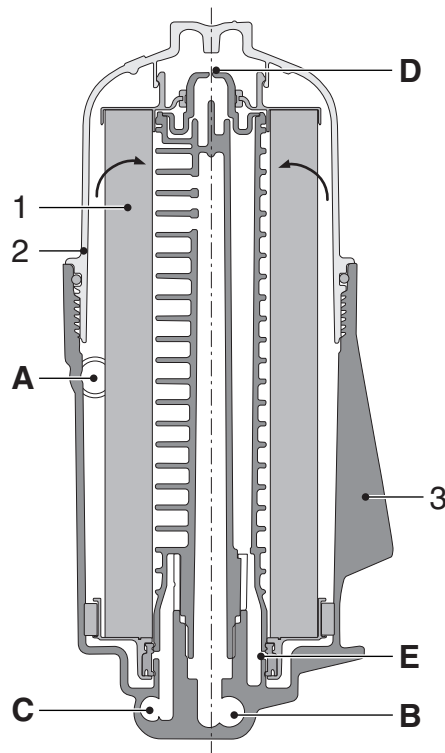
De brandstof komt via aansluiting (A) binnen en wordt door het filterelement (1) geperst. Binnen het filterelement bevindt zich de centrale buis met de toevoerszijde (links) en een permanente ontluchtingszijde (rechts). Via boringen in de toevoerszijde (links) gaat de gefilterde brandstof via aansluiting (B) naar de brandstofgalerij in het cilinderblok.

Een klein gedeelte van de brandstof en eventueel aanwezige lucht komt via een gekalibreerd gaatje (D) aan de bovenzijde van de centrale buis in de permanente ontluchtingszijde (links) en wordt naar de onderzijde van het filterhuis geleid.

Aan de onderzijde van het filterhuis komt het kleine beetje brandstof met eventueel aanwezige lucht samen. Vanaf de onderzijde van het filterhuis gaat de overtollige brandstof en de eventueel aanwezige lucht via aansluiting (C) terug naar de retourgalerij in het cilinderblok. Van daaruit zal de retourbrandstof van pompunits en verstuiers samen met de eventueel aanwezige lucht in het brandstoffilter naar de brandstoftank stromen.

### Opmerking:

Indien het voertuig is uitgerust met de "extended service interval"-componenten, bestaat de brandstoffiltering uit twee parallel aangesloten brandstoffilters gecombineerd in één behuizing.



i401023

## BRANDSTOFSYSTEEM MX-MOTOR

XF105 Serie

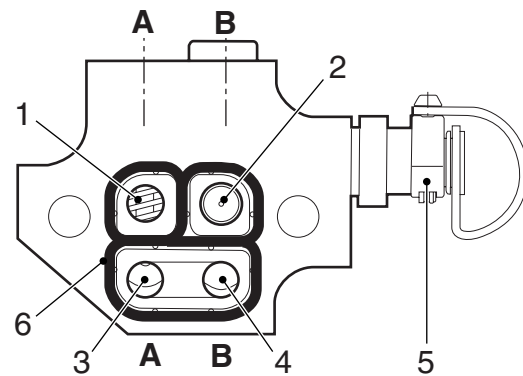
Beschrijving componenten

### 2.3 BRANDSTOFDRUKREGELVENTIEL

- 1 Uitgang via drukregelklep (P > 5 bar)
- 2 Uitgang via smoring naar retourgalerij
- 3 Ingang vanuit toevoergalerij
- 4 Ingang vanuit toevoergalerij
- 5 Vul-/meetaansluiting
- 6 Afdichting

Het brandstofdrukregelventiel is direct op het cilinderblok gemonteerd. Via boringen in het cilinderblok kan de brandstof vanuit de toevoergalerij het brandstofdrukregelventiel instromen (3) en (4). Via aansluiting (1) stroomt de brandstof terug naar de retourgalerij in het cilinderblok om vervolgens terug te stromen naar de brandstoftank. Via aansluiting (2) stroomt de brandstof naar de aanvoergalerij voor de brandstofpomp en deze pompt de brandstof weer naar het brandstoffilter.

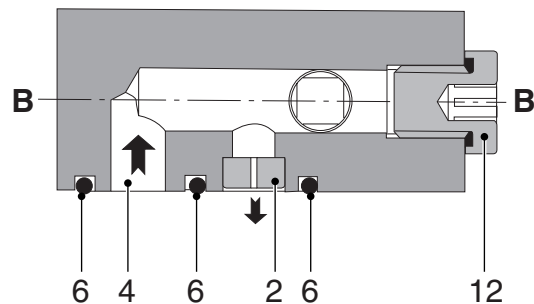
De vulaansluiting (5) wordt tijdens productie gebruikt om het brandstofsysteem te vullen. Dit aansluitpunt kan ook gebruikt worden om met een manometer de toevoergalerijdruk te meten.



i401026

- 2 Uitgang via smoring naar retourgalerij
- 4 Ingang vanuit toevoergalerij
- 6 Afdichting
- 12 Plug

Vanuit de toevoergalerij in het cilinderblok kan de brandstof tijdens stationair draaien via de smoring (2) naar de retourgalerij in het cilinderblok stromen. Door deze continue stroming ontstaat tijdens lagere brandstofdrukken (stationair) in de toevoergalerij een stabielere druk en kan eventueel aanwezige lucht altijd naar de retourgalerij ontsnappen. Ook kan tijdens het ontluchten de brandstof door deze smoring naar de retourgalerij gepompt worden.



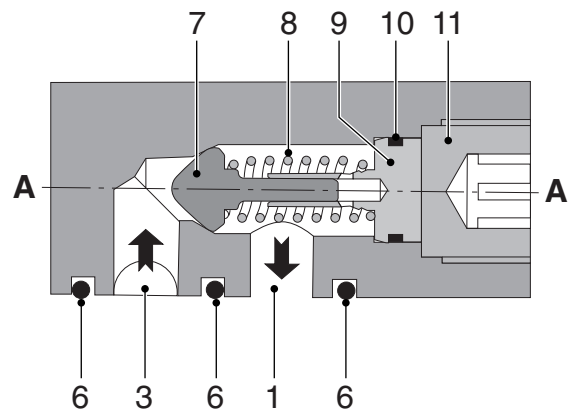
i401028

## BRANDSTOFSYSTEEM MX-MOTOR

Beschrijving componenten

XF105 Serie

- 1 Uitgang naar aanvoergalerij brandstofpomp
- 3 Ingang vanuit toevoergalerij
- 6 Afdichting
- 7 Brandstofdrukregelklep
- 8 Klepveer
- 9 Klepgeleider
- 10 O-ring
- 11 Plug



i401027

Wanneer de druk in de toevoergalerij oploopt tot boven circa 5 bar, opent de brandstofdrukregelklep (7). De brandstof stroomt via opening (3) naar de toevoergalerij (1) in het cilinderblok en wordt door de opvoerpomp weer naar het brandstoffilter gepompt.

1



